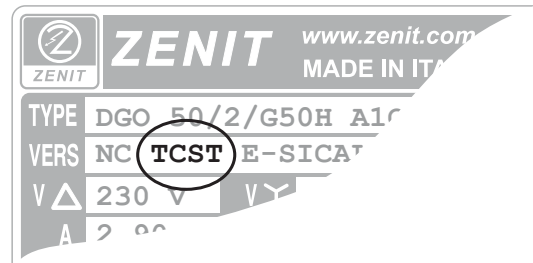


IT	COLLEGAMENTI ELETTRICI	DA	ELEKTRISKE FORBINDELSER	LV	ELEKTRISKIE SAVIENOJUMI
EN	ELECTRICAL CONNECTIONS	FI	SÄHKÖLIITÄNNÄT	LT	ELEKTROS PAJUNGIMAS
FR	BRANCHEMENTS ELECTRIQUES	SV	ELANSLUTNINGAR	CS	ELEKTRICKÁ ZAPOJENÍ
DE	ELEKTRISCHE VERBINDUNGEN	BG	ЕЛЕКТРИЧЕСКО СВЪРЗВАНЕ	SK	ELEKTRICKÉ KÁBLE
NL	ELEKTRISCHE AANSLUITINGEN	HU	VILLAMOS CSATLAKOZÁS	SL	ELEKTRIČNE POVEZAVE
ES	CONEXIONES ELÉCTRICAS	PL	POŁĄCZENIA ELEKTRYCZNE	HR	ELEKTRIČNI SPOJEVI
PT	LIGAÇÕES ELÉTRICAS	RO	CONEXIUNILE ELECTRICE	RU	ЭЛЕКТРИЧЕСКИЕ СОЕДИНЕНИЯ
EL	ΗΛΕΚΤΡΙΚΕΣ ΣΥΝΔΕΣΕΙΣ	ET	ELEKTRIÜHENDUSED	CN	电气连接

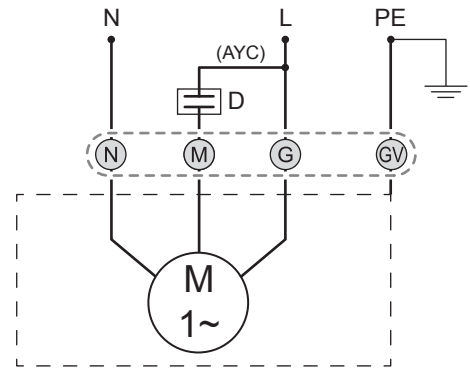
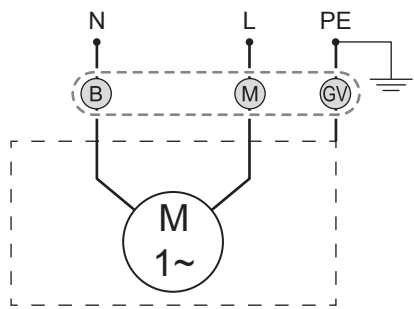
- IT** Per effettuare il collegamento elettrico, fare riferimento allo schema corrispondente alla versione dell'elettropompa indicata in targhetta
- EN** For electrical connection, refer to the diagram corresponding to the electric pump version indicated on the plate
- FR** Pour effectuer le branchement électrique, veuillez faire référence au schéma correspondant à la version de l'électropompe indiquée sur la plaquette
- DE** Beziehen Sie sich zur Ausführung des elektrischen Anschlusses auf das Schema, das der auf dem Typenschild aufgeführten Ausführung der Elektropumpe entspricht
- NL** Raadpleeg voor het uitvoeren van de elektrische aansluiting het schema dat hoort bij de versie van de elektropomp die staat aangegeven op het typeplaatje
- ES** Para efectuar la conexión eléctrica, consulte el esquema correspondiente a la versión de la electrobomba indicada en la placa
- PT** Para efetuar a conexão elétrica, consultar o esquema correspondente à versão da eletrobomba indicada na plaqueta
- EL** Για την ηλεκτρική σύνδεση, ανατρέξτε στο αντίστοιχο σχεδιάγραμμα για την έκδοση της ηλεκτρικής αντλίας που υποδεικνύεται στην πινακίδα
- DA** Vedrørende udførelsen af den elektriske tilslutning henvises til det ledningsdiagram der svarer pumpens version angivet på typeskiltet
- FI** Sähköliitännän suorittamiseksi, katso kilvessä kerrotua sähköpumpumallia vastaavaa kaaviota
- SV** För att utföra elanslutningen, hänvisas till schemat som överensstämmer med elpumpen som anges på maskinskylten
- BG** При извършване на електрическо свързване, направете справка със съответната схема за варианта на електрическата помпа, указан на табелката
- HU** A villamos bekötés elvégzéséhez hivatkozzon a táblán feltüntetett elektromos szivattyú modellnek megfelelő műszaki rajzra
- PL** Aby wykonać połączenie elektryczne należy odnieść się do schematu odpowiadającego wersji pompy elektrycznej wskazanej na tabliczce firmowej
- RO** Pentru efectuarea conexiunilor electrice consultați schema care corespunde versiunii de electropompă indicată pe plăcuță
- ET** Vaadake elektriühenduse teostamiseks elektripumba versioonile vastavat joonist sildil
- LV** Lai veiktu elektrisko savienojumu, atsaucieties uz plāksnes norādītās elektriskā sūkņa versijai atbilstošu shēmu
- LT** Informacijos apie elektros jungtis žr. diagramoje, atitinkančioje pagal elektrinio siurblio versiją, kuri nurodyta plokštelėje
- CS** Pro provedení elektrického zapojení se odkazujeme na odpovídající schéma verze ponorného čerpadla uvedené na štítku
- SK** Pri vykonaní zapojenia k elektrickej sieti si pozrite diagram zodpovedajúci verzii elektrického čerpadla uvedenej na štítku
- SL** Za izvršitev električne povezave, se pridržujte odgovarajoče sheme za posamezno električno črpalčko, kot navedeno na tablici
- HR** Za izvršenje električnog priključka, pogledajte shemu koja odgovara verziji elektro-pumpe, koja je naznačena na pločici
- RU** Для выполнения подключения к электросети см. схему, соответствующую версии электронасоса, указанной на паспортной табличке
- CN** 电气联接请参考对应的接线图和铭牌上所标的水泵型号。



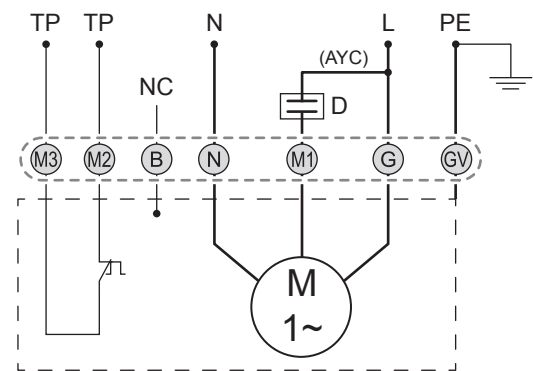
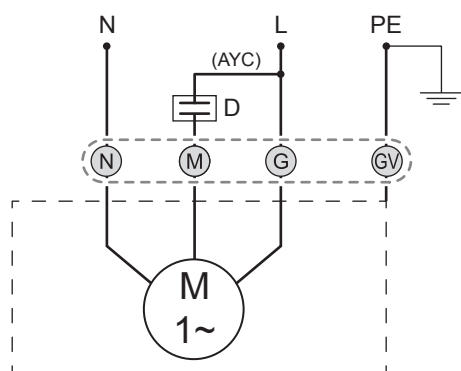
11 ~1 50/60Hz

TC, TCG, TCDT, TCDGT
TCST, TCSGT, TCSGLT, TCSGST
T-S/FX, T-S/FX/G, T-S/FX/GL, T-S/FX/GS, T-S/FX/D/G
T-S/FX-D, T-S/N, T-S/N/G, T-S/N/GL

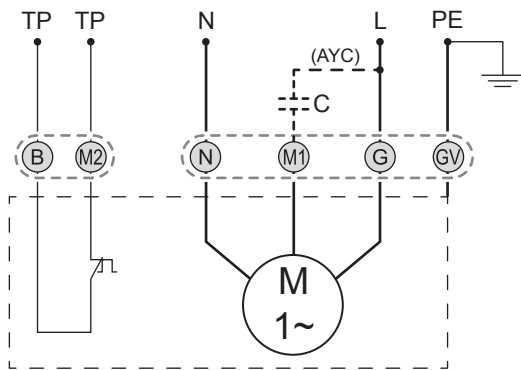
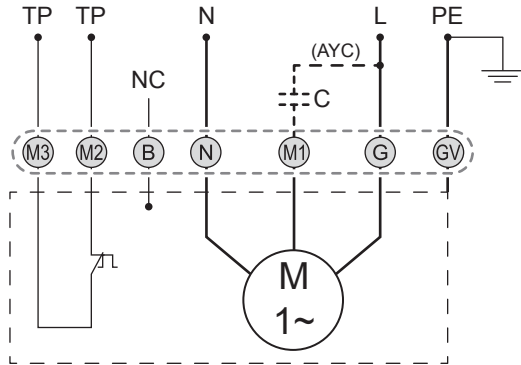
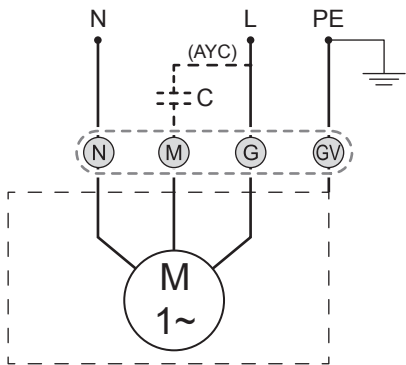
TCGD



TCD



T



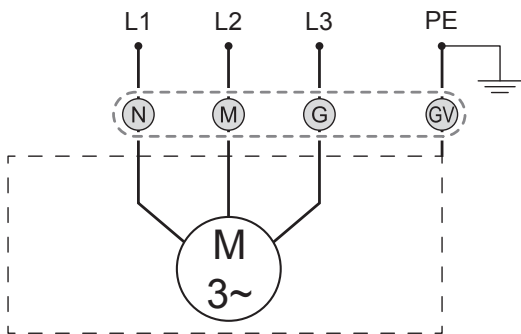
12

~3 50/60Hz

12A

DOL

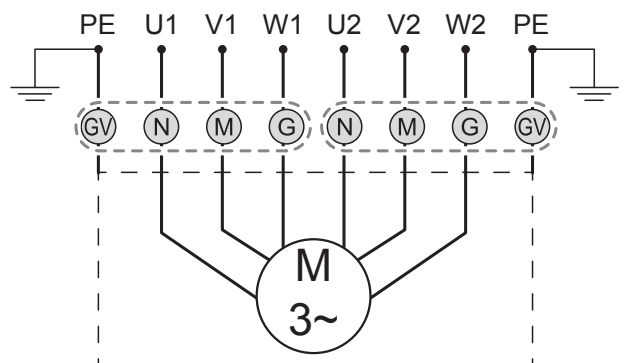
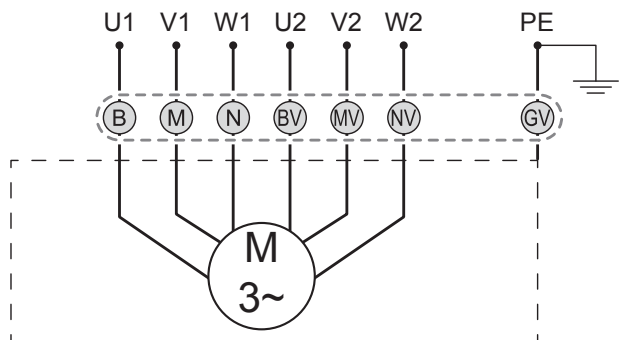
NAE, TR, TRG



12B

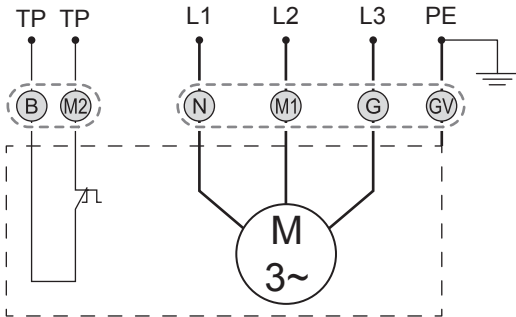
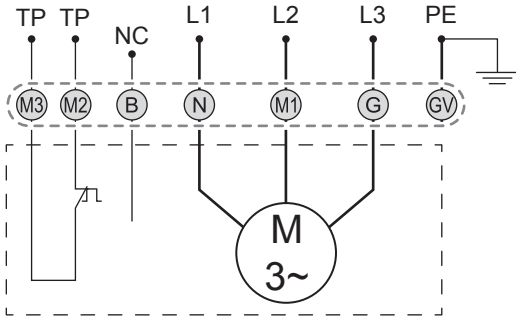
Y Δ

NAE

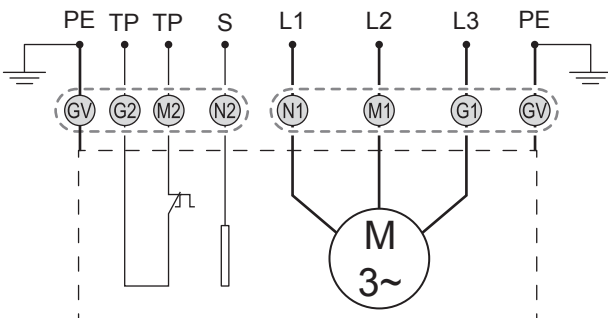
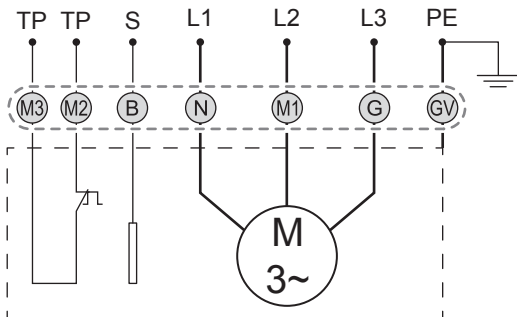


12A DOL

T

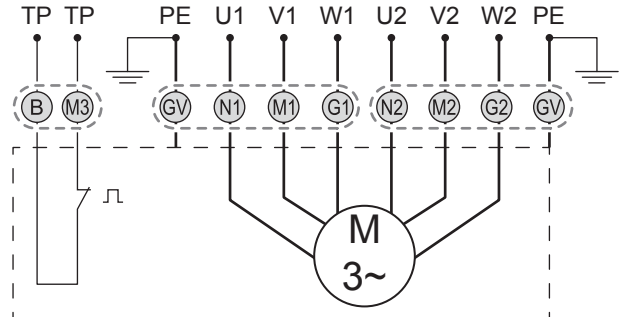
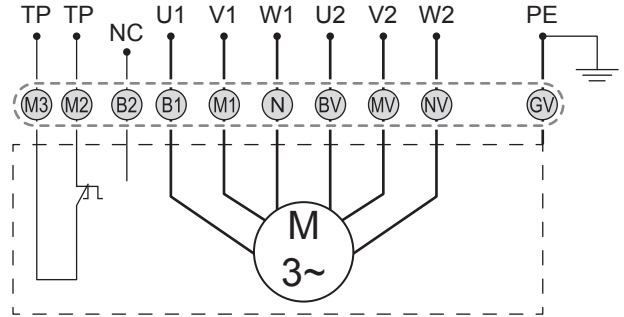


TS

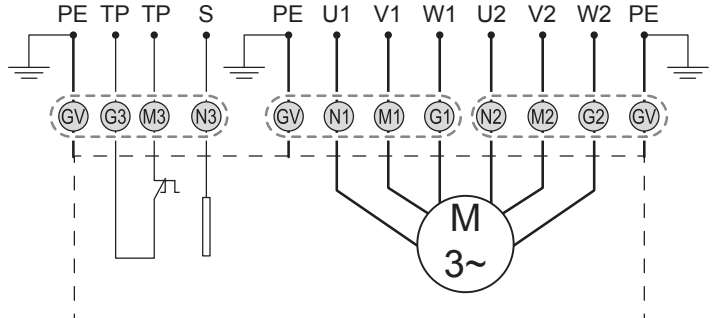
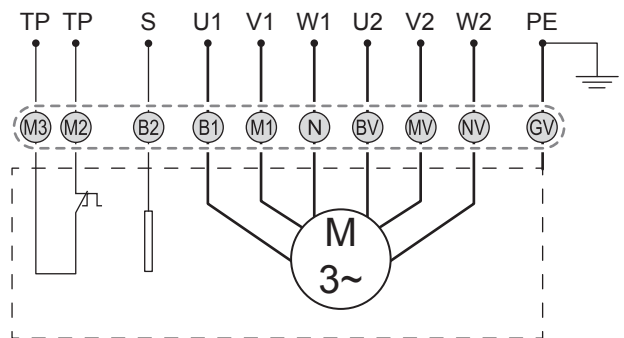


12B Y Δ

T



TS





	L - N	L1 - L2 - L3	U1 - U2 V1 - V2 W1 - W2	C	D	TP	NC	S	PE
IT	Alimentazione monofase	Alimentazione trifase	Terminali motore	Condensatore	Disgiuntore	Protezione termica	Non collegato	Sonda	Terra
EN	Single-phase power supply	Three-phase power supply	Motor terminals	Capacitor	Trip unit	Thermal protection	Not connected	Probe	Ground
FR	Alimentation monophasée	Alimentation triphasée	Terminaux moteurs	Condensateur	Disjoncteur	Protection thermique	Pas Connecté	Sonde	Terre
DE	Einphasige Stromversorgung	Dreiphasige Stromversorgung	Motoren-endschlüsse	Kondensator	Selbststätiger Unterbrecher	Wärmeschutz	Nicht angeschlossen	Sonde	Erdung
NL	Eenfasige voeding	Driefasige voeding	Aansluitklemmen motor	Condensator	Uitschakelaar	Thermische beveiliging	Niet verbonden	Sonde	Aarde
ES	Alimentación monofásica	Alimentación trifásica	Terminal del motor	Condensador	Disyuntor	Protección térmica	No conectado	Sonda	Tierra
PT	Alimentação monofásica	Alimentação trifásica	Terminais do motor	Condensador	Disjuntor	Proteção térmica	Não ligado	Sonda	Terra
EL	Μονοφασική τροφοδοσία	Τριφασική τροφοδοσία	Τερματικά µοτέρ	Συμπυκνωτής	Διακόπτης	Θερμική προστασία	Μη συνδεδεµενος	Αισθητήρας	Γείωση
DA	Forsyning monofase	Forsyning tre faser	Motorterminaler	Kondensator	Effektafbryder	Varmesikring	Ikke tilsluttet	Sonde	Jord
FI	Yksivaihesyöttö	Kolmivaihesyöttö	Moottorin liittimet	Kondensaattori	Rajoitin	Lämpösuojaus	Ei kytketty	Anturi	Maa
SV	Enfas försörjning	Trefas försörjning	Motorterminaler	Kondensator	Brytare	Termiskt skydd	Ej ansluten	Sond	Jord
BG	Еднофазно захранване	Трифазно захранване	Термонали двигател	Кондензатор	Разделител	Топлинна защита	Не е свързан	Сонда	Заземяване
HU	Egyfázisú vezeték	Háromfázisú vezeték	Motor	Kondenzátor	Áramköri megszakító	Hőszigetelés	Nincs csatlakoztatva	Szonda	Földelés
PL	Zasilanie jednofazowe	Zasilanie trójfazowe	Zaciski silnika	Kondensator	Wyłącznik automatyczny	Ochrona termiczna	Nie podłączony	Czujnik	Uziemienie
RO	Alimentarea monofază	Alimentarea trifază	Terminalele motorului	Condensator	Disjunctor	Protecție termică	Neconectat	Senzorul	Împământarea
ET	Ühefaasiline toide	Kolmeefaasiline toide	Mootori terminalid	Kondensaator	Automaatkork	Termiline kaitse	Pole ühendatud	Mõõtepea	Maandus
LV	Vienfāzes strāvas padeve	Trīs fāžu strāvas padeve	Dzinēja termināli	Kondensators	Jaudas slēdzis	Termiskā aizsardzība	Nav savienota	Zonde	Iezemējums
LT	Vienfazis maitinimas	Trifazis maitinimas	Variklio gnybtai	Kondensatorius	Atjungiklis	Terminė apsauga	Neprijungta	Zondas	Įžeminimas
CS	Přívod monofáze	Přívod třífáze	Terminály motoru	Kondenzátor	Spínač	Tepelná ochrana	Nepřipojený	Sonda	Země
SK	Monofázové napájanie	Trojfázové napájanie	Svorky motora	Kondenzátor	stič	Tepelná ochrana	Nezapojený	Sonda	Zem
SL	Enofazno napajanje	Trifazno napajanje	Terminali motorja	Kondenzator	Odklopnik	Termično varovalo	Ni priključen	Senzor	Ozemljitev
HR	Jednofazno napajanje	Trofazno napajanje	Terminali motora	Kondenzator	Sklopka	Toplinska zaštita	Nije spojeno	Sonda	Uzemljenje
RU	Однофазное питание	Трёхфазное питание	Зажимы электродвигателя	Конденсатор	Прерыватель	Термическая защита	Не подключен	Датчик	Земля
CN	火线	零线	电子端子	电容器	跳闸装置	热保护	未连接	探头	地线

N	IT: Nero, EN: Black, FR: Noir, DE: Schwarz, NL: Zwart, ES: Negro, PT: Preto, EL: Μαύρο, DA: Sort, FI: Musta, SV: Svart, BG: Черен, HU: Fekete, PL: Czarny, RO: Negru, ET: Must, LV: Melna, LT: Juoda, CS: Černý, SK: Čierny, SL: Črna, HR: Crna, RU: Черный, CN: 黑线
M	IT: Marrone, EN: Brown, FR: Marron, DE: Braun, NL: Bruin, ES: Marrón, PT: Castanho, EL: Καφέ, DA: Brun, FI: Ruskea, SV: Brun, BG: Кафяв, HU: Barna, PL: Brązowy, RO: Maro, ET: Pruun, LV: Brūna, LT: Ruda, CS: Hnědý, SK: Hnedý, SL: Rjava, HR: Smeđa, RU: Коричневый, CN: 棕线
G	IT: Grigio, EN: Grey, FR: Gris, DE: Grau, NL: Grijs, ES: Gris, PT: Cinzento, EL: Γκρι, DA: Grå, FI: Harmaa, SV: Grå, BG: Сив, HU: Szürke, PL: Szary, RO: Gri, ET: Hall, LV: Pelēka, LT: Pilka, CS: Šedivý, SK: Sivý, SL: Siva, HR: Siva, RU: Серый, CN: 灰线
B	IT: Blu, EN: Blue, FR: Bleu, DE: Blau, NL: Blauw, ES: Azul, PT: Azul, EL: Μπλε, DA: Blå, FI: Sininen, SV: Blå, BG: Син, HU: Kék, PL: Niebieski, RO: Albastru, ET: Sinine, LV: Zila, LT: Mėlyna, CS: Modrý, SK: Modrý, SL: Modra, HR: Plava, RU: Синий, CN: 蓝线
GV	IT: Giallo/Verde, EN: Yellow/Green, FR: Jaune/Vert, DE: Gelb/Grün, NL: Geel/Groen, ES: Amarillo/Verde, PT: Amarelo/Verde, EL: Κίτρινο/Πράσινο, DA: Gul/Grøn, FI: Keltainen/Vihreä, SV: Gul/Grön, BG: Жълт/Зелен, HU: Sárga/Zöld, PL: Żółty/Zielono, RO: Galben/Verde, ET: Kollane/Roheline, LV: Dzeltens/Roheline, LT: Geltona/Žalia, CS: Žlutý/Zelený, SK: Žltý/Zelený, SL: Rumena/Zelena, HR: Žuta/Zelena, RU: Зеленый/Желто, CN: 黄线/绿线
BV	IT: Blu/Verde, EN: Blue/Green, FR: Bleu/Vert, DE: Blau/Grün, NL: Blauw/Groen, ES: Azul/Verde, PT: Azul/Verde, EL: Μπλε/Πράσινο, DA: Blå/Grøn, FI: Sininen/Vihreä, SV: Blå/Grön, BG: Син/Зелен, HU: Kék/Zöld, PL: Niebieski/Zielono, RO: Albastru/Verde, ET: Sinine/Roheline, LV: Mėlyna/Žalia, CS: Modrý/Zelený, SK: Modrý/Zelený, SL: Modra/Zelena, HR: Plava/Zelena, RU: Синий/Желто, CN: 蓝线/绿线
MV	IT: Marrone/Verde, EN: Brown/Green, FR: Marron/Vert, DE: Braun/Grün, NL: Bruin/Groen, ES: Marrón/Verde, PT: Castanho/Verde, EL: Καφέ/Πράσινο, DA: Brun/Grøn, FI: Ruskea/Vihreä, SV: Brun/Grön, BG: Кафяв/Зелен, HU: Barna/Zöld, PL: Brązowy/Zielono, RO: Maro/Verde, ET: Pruun/Roheline, LV: Brūna/Roheline, LT: Ruda/Žalia, CS: Hnědý/Zelený, SK: Hnedý/Zelený, SL: Rjava/Zelena, HR: Smeđa/Zelena, RU: Коричневый/Желто, CN: 棕线/绿线
NV	IT: Nero/Verde, EN: Black/Green, FR: Noir/Vert, DE: Schwarz/Grün, NL: Zwart/Groen, ES: Negro/Verde, PT: Preto/Verde, EL: Μαύρο/Πράσινο, DA: Sort/Grøn, FI: Musta/Vihreä, SV: Svart/Grön, BG: Черен/Зелен, HU: Fekete/Zöld, PL: Czarny/Zielono, RO: Negru/Verde, ET: Must/Roheline, LV: Melna/Roheline, LT: Juoda/Žalia, CS: Černý/Zelený, SK: Čierny/Zelený, SL: Črna/Zelena, HR: Crna/Zelena, RU: Черный/Желто, CN: 黑线/绿线
AYC	IT: A vostra cura, EN: At your care, FR: Par vos soins, DE: In Ihrer Pflege, NL: Door uw zorgen, ES: Por cuenta del usuario, PT: Às custas do cliente, EL: Στη φροντίδα σας, DA: Pålagt Dem, FI: Teidän vastuullanne, SV: I din vård, BG: В твоя грижа, HU: Az Ön ellátás, PL: W swojej opiece, RO: În îngrijirea dumneavoastră, ET: Oma hooldus, LV: Jūsu aprūpē, LT: Jūsų priežiūra, CS: Ve vaší péči, SK: Vo vašej starostivosti, SL: V vaši oskrbi, HR: U vašoj brizi, RU: В вашей помощи, CN: 小心连接